

Instrukcja montażu

**Instrukcja montażu płaskich kolektorów słonecznych
ES1H 2.0S, EC1H 2.0S, ES1H 2.0B, EC1H 2.0B,
na dachu pochyłym pokrytym dachówką.**

05/2009

Zapoznać się przed montażem.



1. Informacje wstępne

Zalecenia dotyczące ochrony odgromowej.

Aby zapewnić ochronę odgromową systemu solarnego należy zapoznać się z normą: INSTALACJA ODGROMOWA BUDYNKU, część 1: ZASADY OGÓLNE (IEC 1024-1:1990; poprawione)



Jeżeli budowla posiada instalację odgromową, to musi ona objąć również system kolektora. W każdym przypadku należy przeprowadzić wyrównanie potencjałów zabezpieczenia odgromowego.

Czynności ochronne p. poz. nie wykonuje instalator urządzenia solarnego, lecz uprawniony elektryk, któremu klient odrębnie powierza to zadanie.

Recykling



Wyeksploatowane kolektory słoneczne można zwrócić producentowi. Producent zwrócone mu kolektory zutylizuje w sposób jak najmniej uciążliwy dla środowiska

2. Bezpieczeństwo podczas montażu

Przed przystąpieniem do prac montażowych należy niezwłocznie zapoznać się ze wskazówkami dotyczącymi bezpieczeństwa !

2.1 Uwagi zawarte w instrukcji

W instrukcji montażu zawarto ważne informacje dotyczące bezpieczeństwa i właściwego montażu i usytuowania kolektorów na dachu oraz prawidłowego wykonania przyłączy hydraulicznych.

Rysunki jak i informacje zawarte w instrukcji dotyczą pionowego rodzaju kolektorów i ich montażu.

Montaż kolektorów opisany w instrukcji mogą wykonywać jedynie osoby kwalifikowane, posiadające fachową wiedzę w zakresie instalacji grzewczych.

Po zakończeniu prac, instalator powinien przekazać klientowi instrukcję montażu oraz przedstawić w sposób właściwy zasadę działania i wskazówki niezbędne do prawidłowej obsługi instalacji solarnej.

2.2 Przeznaczenie

Niniejsza instrukcja zawiera opis zestawu montażowego do montażu kolektorów na dach skośny o pochyleniu 25° do 65°

Zestaw montażowy służy tylko do montażu kolektorów słonecznych płaskich TAURUS i nie może on służyć do montażu innych urządzeń na dachu.

Montaż wyłącznie kolektorów słonecznych na konstrukcji wsporczej gwarantuje bezpieczeństwo.

3. Przed przystąpieniem do montażu

Wskazówka.



W związku z tym, że prace montażowe na dachu budynku mogą powodować określone zagrożenia, zaleca się, aby prace montażowe wykonywał lub nadzorował dekarz.

NIEBEZPIECZEŃSTWO POPARZENIA



W przypadku gdy kolektory i materiały montażowe są przez dłuższy czas narażone są na działanie promieniowania słonecznego, istnieje ryzyko oparzenia się o gorące elementy.

W celu uniknięcia niebezpieczeństwa poparzenia należy:

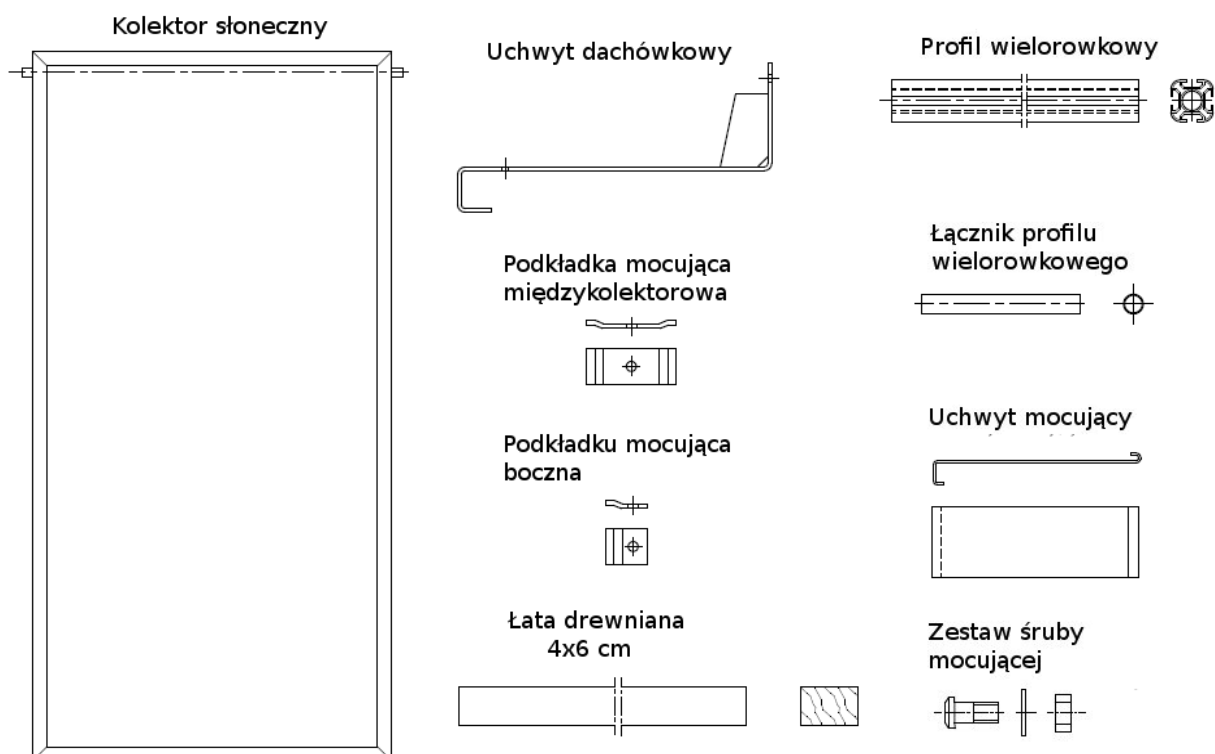
- stosować odzież ochronną,
- przykryć kolektor i instalację podłączeniową hydrauliczną, (dzięki czemu ograniczymy ich nagrzanie się od promieni słonecznych).

3.1 Kompletność dostawy



Przed przystąpieniem do montażu należy sprawdzić czy dostawa jest kompletna (wg rysunku poniżej), a dostarczone elementy są nieuszkodzone.

- w przypadku stwierdzenia uszkodzenia niezwłocznie przeprowadzić wymianę uszkodzonego elementu lub części,
- wymianę przeprowadzać wyłącznie na oryginalnych częściach producenta.



3.2 Transport i składowanie



- w czasie transportu króćce przyłączeniowe kolektorów chronione są gumowymi kapturkami,
- kolektory należy przechowywać w suchym miejscu. W przypadku gdy kolektory składowane są na wolnym powietrzu muszą być zabezpieczone przed czynnikami atmosferycznymi.

3.3 Dokumentacja techniczna



Zestaw instalacji solarnej składa się z różnych komponentów. Przed montażem któregośkolwiek z nich należy zapoznać się z odpowiednią instrukcją. Instrukcje montażu urządzenia lub osprzętu załączone są do danego urządzenia.

- instrukcja montażu kolektorów słonecznych
- instrukcja montażu grupy pompowej
- instrukcja montażu sterownika solarnego
- instrukcja montażu zasobnika c.w.u.

3.4 Zalecany potrzebny sprzęt dodatkowy i narzędzia

- poziomica,
- szelki z liną zabezpieczającą (do pracy na wysokości),
- rusztowanie, drabina dekarcka lub dźwig,
- stacja odpowietrzająca układ hydrauliczny.

3.5 Lokalizacja kolektora

Od prawidłowej lokalizacji absorbera w stosunku do padających promieni słonecznych zależy potencjalna ilość absorbowanego promieniowania. Optymalnym jest prostopadłe ustawienie powierzchni kolektora do padającego promieniowania.

Zalecane położenie kolektora:

- kąt nachylenia:
 - 40 – 45° dla instalacji całorocznych
 - ok. 30° dla instalacji użytkowanych latem
 - ok. 60° dla instalacji użytkowanych zimą
- orientacja kolektora w kierunku południowym (lub zbliżonym do południowego).

Nie wolno instalować kolektorów słonecznych z nachyleniem mniejszym od 15° i większym niż 75°.

Zaleca się instalowanie kolektorów na południowej pości dachu.

Przy ich instalowaniu należy zwrócić szczególną uwagę na ochronę przed wywróceniem na skutek silnych wiatrów.

Dopuszczalne obciążenie śniegiem i wiatrem wynosi max. 2,0 kN/m².

Pole kolektorów powinno być zlokalizowane w sposób który nie będzie powodował zacięcia absorbera przez sąsiednie budynki, drzewa itp...

W przypadku większej ilości pól kolektorów ważne jest by rząd kolektorów poprzednich nie zacięwał rzędu następnego.

3.6 Dane techniczne kolektora płaskiego

ES1H 2.0S, EC1H 2.0S, ES1H 2.0B, EC1H 2.0B

kolektor płaski	symbol	wartość	jednostka
szerokość	A	1006	mm
wysokość	B	2007	mm
głębokość	C	85	mm
masa kolektora	m	40	kg
powierzchnia	S	2,02	m ²
przyłącza: rura Cu	Φ	22	mm
zawartość płynu	V	1.8	dm ³
Max ciśnienie robocze	p _{max}	6.0	bar
Przepływ min. - max.	m	50 - 220	dm ³ /h
Spadek ciśnienia dla przepływu min. i max.	Δp	1,34 – 18,05	mbar

3.7 Wymagana powierzchnia

Typ ES1H 2,0S, EC1H 2,0S do montażu pionowego.

Wymagane ok. 2200 mm wysokości i ok. 1500 mm szerokości na pierwszy kolektor + 1080 mm szerokości na każdy następny kolektor. W przypadku montażu kolektorów na dachu pochyłym minimalna odległość kolektorów od krawędzi dachu wynosi 1m.

4. Rozstaw uchwyty dachówkowych

4.1 Rozstaw uchwyty dachówkowych.

Wskazówka

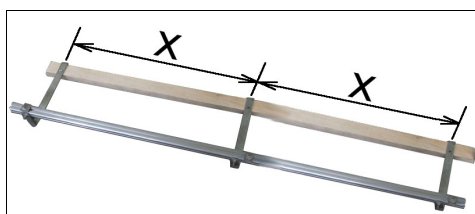
Podane wartości rozstawu uchwyty dachówkowych są wartościami orientacyjnymi, które powinny zostać zachowane w przybliżeniu.

W przypadku dachówek falistych, czynnikiem który zasadniczo decyduje o rozstawie uchwyty jest rozmieszczenie zagłębien na połaci dachu.



Ilość i rozstaw uchwyty dachówkowych

Do pierwszego kolektora potrzebne są dwie pary uchwyty dachówkowych (górze i dół). Do każdego następnego kolektora należy użyć kolejną parę uchwyty, wg tabeli poniżej.



Ilość kolektorów	Rozstaw X [m]
2	1,04
3	1,05
4	1,06
5	1,07

4.2 Pionowy rozstaw uchwyty dachówkowych i profili wielorowkowych.

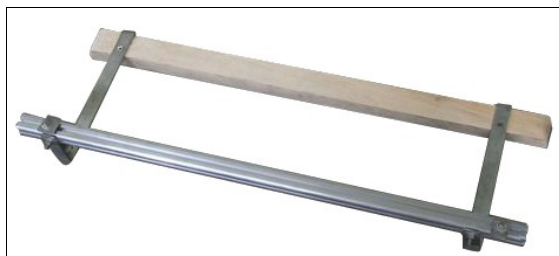


Odległość między górnym a dolnym profilem powinna zawierać się w przedziale $w = 1226 - 1626$ mm

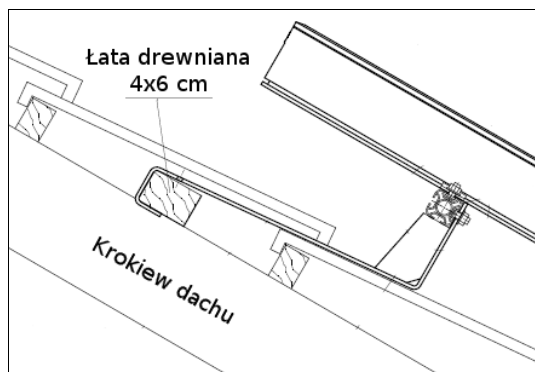
5. Montaż na dachu pochyłym .

5.1 Montaż uchwytów dachówkowych

W pierwszej kolejności należy zamocować uchwyty dachówkowe, kierując się wytycznymi zawartymi w punkcie 4.1 oraz 4.2 - rozstaw uchwytów dachówkowych i profili wielorowkowych.



- wsunąć rząd dachówek pod znajdujące się powyżej,
- na zaplanowanej wysokości przykręcić wkretami dostarczone łąty drewniane do krokwi (dwa dostarczone wkrety do drewna na krokwie), wg rysunku poniżej:

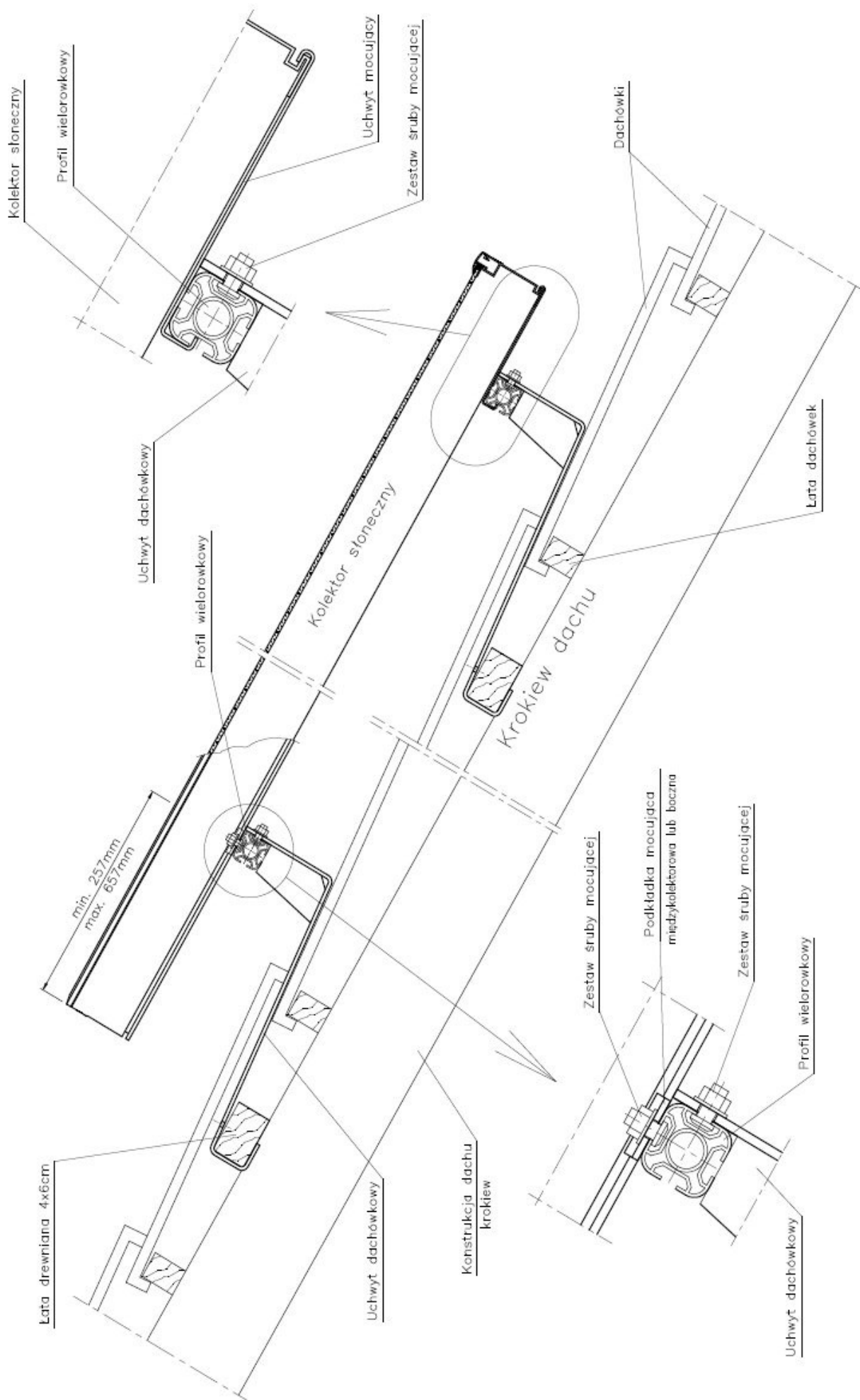


- uchwyty dachówkowe należy zawiesić na dachówce tak aby część wsporcza leżała w jej zagłębieniu (dotyczy dachówek falistych),
- drugi koniec uchwytu zawiesić o łątę,
- uchwyt dachowy przykręcić do łąty dwoma wkretami do drewna,
- dachówki przesunięte do montażu przywrócić do stanu początkowego.

5.2 Mocowanie kolektora na dachu krytym dachówką.

Szczegółowe zamocowanie kolektora na dachu krytym dachówką zostało przedstawione na poniższym przekroju:

Mocowanie kolektora na dachu pochyłym



5.3 Łączenie profili wielorowkowych

W zestawie w zależności od ilości kolektorów znajduje się odpowiednia ilość profili wielorowkowych i łączników.

Tab. Konfiguracje profili oraz ilość łączników profili wielorowkowych

Ilość Kolektorów	Profil 1080 mm	Profil 1610 mm	Profil 2145 mm	Profil 2675 mm	Łącznik fi19x150 mm
1	2 szt.	-	-	-	-
2	-	-	2 szt.	-	-
3	-	4 szt.	-	-	2 szt.
4	-	-	4 szt.	-	2 szt.
5	-	-	-	4 szt.	2 szt.

W tabeli podano ilość profili i łączników łącznie dla kompletu profili górnego i dolnego.

Należy połączyć ze sobą profile zgodnie z tabelą konfiguracji jak na zdjęciu poniżej:



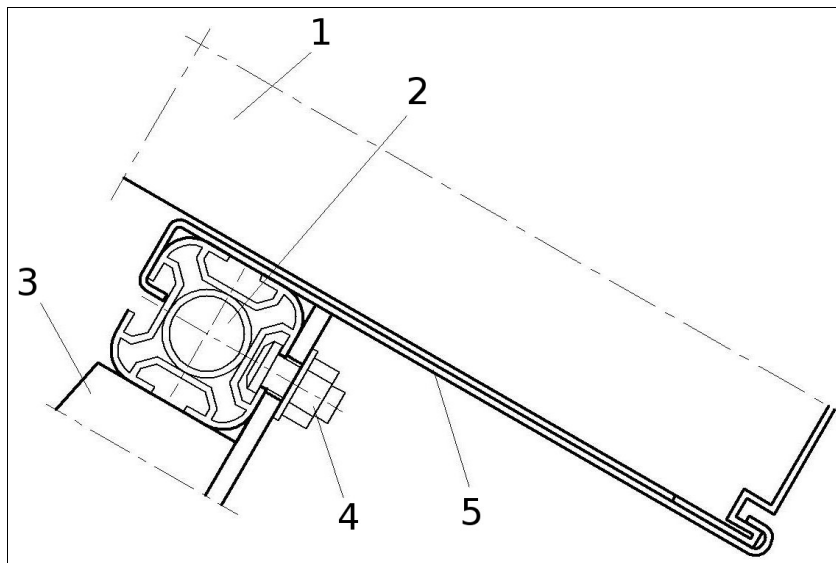
Wskazówka



W celu uniknięcia niekontrolowanego przesunięcia łącznika można użyć wkrętów jako dystansów (wkręty nie są dostarczane w zestawie). Sam łącznik nie jest skręcany.

- wkręty wkręcić w profile w odległości $x = 105$ mm od krawędzi,
- używając dostarczonego elementu łączącego należy połączyć ze sobą profile

5.4 Połączenie profili wielorowkowych z uchwytem dachówkowym



Montaż profilu wielorowkowego do uchwyty dachówkowego.

- 1 – kolektor
- 2 – profil wielorowkowy
- 3 – uchwyt dachówkowy
- 4 – nakrętka i podkładka
- 5 – uchwyt mocujący kolektora



- umieścić śrubę mocującą wewnątrz profilu jak na zdjęciach,



- skrócić lekko nakrętką z uchwytem dachówkowym i podkładką,
- ustawić profile wielorowkowe wg 5.5.

5.5 Ustawienie profili wielorowkowych.



- profile należy zamocować równoległe względem siebie, krawędzie dolnego i górnego profilu powinny być w jednej linii,



- po ustawieniu profili należy dociągnąć śruby.

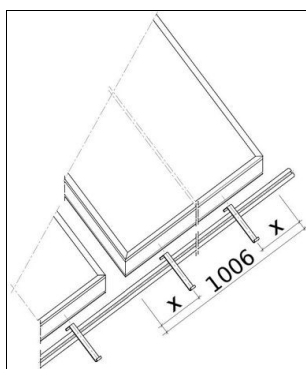
Wskazówka



Do prawidłowego ustawienia profili użyć poziomicy oraz np. łąty dachowej.

5.6 Montaż uchwytów mocujących kolektor.

5.6.1 Zamocowanie kolektora na profilu wielorowkowym.



Każdy kolektor powinien spoczywać na dwóch uchwytach mocujących, zabezpieczających przed zsunięciem.

Uchwyty mocujące powinny znajdować się w odległości $x = 230-280$ mm od krawędzi kolektora.

5.6.2 Montaż uchwytów mocujących kolektor.

Uchwyty mocujące kolektor należy zamocować w górnej szczelinie dolnego profilu wielorowkowego, jak na zdjęciach.



6. Montaż kolektorów

6.1 Montaż kolektorów na konstrukcji wsporczej.

Podczas montażu kolektorów należy przestrzegać wszystkich wskazówek bezpieczeństwa.



Zagrożenie

- w czasie prac na dachu należy przestrzegać odpowiednich środków bezpieczeństwa, aby zapobiec wypadkom,
- podczas pracy na dachu zawsze należy zabezpieczać się przed spadnięciem
- montaż powinny wykonywać minimum dwie osoby,
- w trakcie prac należy stosować odpowiednią odzież ochronną,
- po zakończeniu montażu należy sprawdzić czy zestaw montażowy i kolektory zostały stabilnie zamontowane .

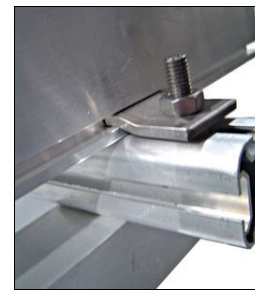
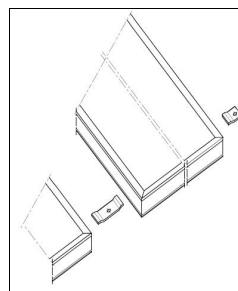


Wskazówka

Podczas transportu i montażu kolektory należy zabezpieczyć przed spadnięciem.

Na kolektor przypadają cztery zapinki, po dwie na profil.

- w profilach umieścić śruby; po dwie na kolektor,
- kolektor umieścić na profilach wielorowkowych, tak żeby został wsparty o dolne uchwyty mocujące,
- kolektory połączyć hydraulicznie dwuzłączką zaciskową (wg 6.2),
- podkładki mocujące założyć w dolną szczelinę w ramie kolektora, nakrętką skręcić ze śrubą umieszczoną w profilu, jak na rysunku.



Na brzegach przewidziano podkładki mocujące pojedyncze, a między kolektorami podwójne.

6.2 Podłączenie hydrauliczne kolektora



Wskazówka

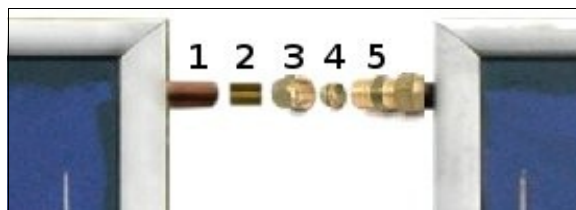
Przewody i armaturę hydrauliczną można podłączyć z lewej lub prawej strony baterii kolektorów. W instrukcji przedstawiono połączenie z prawej strony jako przykładowe.

Jednostronne podłączenie maks. 5 kolektorów

Przy połączeniu w jedną baterię można stosować równocześnie max. 5 kolektorów.

6.2.1 Połączenie kolektorów dwuzłączką zaciskową.

- 1 – króciec kolektora
- 2 – tuleja wzmacniająca
- 3 – nakrętka dwuzłączki
- 4 – pierścień zaciskowy
- 5 – nypel dwuzłączki



Dwuzłączkę nałożyć na króciec pierwszego kolektora, dosunąć drugi, a następnie skrócić dwuzłączkę na obydwu kolektorach.

- w króciec kolektora (1) umieścić tuleję wzmacniającą (2),
- nakrętkę dwuzłączki (3) nałożyć na króciec kolektora (1),
- pierścień zaciskowy (4) nałożyć na króciec kolektora,
- nakrętkę (3) nakręcić na korpus dwuzłączki,
- w króciec drugiego kolektora umieścić tuleję wzmacniającą,
- nałożyć nakrętkę na króciec drugiego kolektora,
- pierścień zaciskowy nałożyć na króciec drugiego kolektora,
- dosunąć drugi kolektor do dwuzłączki,
- nakrętkę nakręcić na nypel dwuzłączki.



Wskazówka

Nakrętkę należy dokręcić w sposób zapewniający szczelność połączenia, jednak z siłą, która nie doprowadzi do uszkodzenia króćca kolektor.

6.2.2 Podłączenie zasilania kolektorów

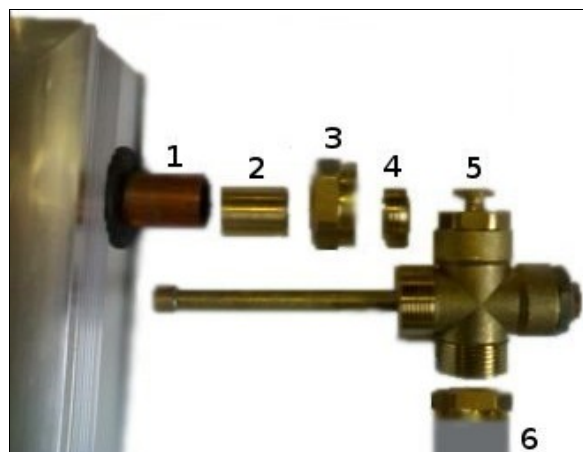
- 1 - króciec kolektora
- 2 - tuleja wzmacniająca
- 3 - nakrętka
- 4 - pierścień zaciskowy
- 5 - korpus kolana
- 6 - izolowany przewód elastyczny



- w króciec kolektora (1) umieścić tuleję wzmacniającą (2),
- nakrętkę kolana (3) nałożyć na króciec kolektora (1),
- pierścień zaciskowy (4) nałożyć na króciec kolektora (1),
- nakrętkę (3) nakręcić na kolano (5)
- na kolano (5) przykręcić nakrętkę przewodu elastycznego (6)
- przewód elastyczny podłączyć do instalacji solarnej

6.2.3 Podłączenie powrotu kolektorów

- 1 – króciec kolektora
- 2 – tuleja wzmacniająca
- 3 – nakrętka zaciskowa
- 4 – pierścień zaciskowy
- 5 – kompletny czwórnik wraz z odpowietrznikiem ręcznym i tuleją zanurzeniową
- 6 – izolowany przewód elastyczny



- w króćcu kolektora (1) umieścić tuleję wzmacniającą (2),
- nakrętkę zaciskową (3) nałożyć na króciec kolektora (1),
- pierścień zaciskowy (4) nałożyć na króciec kolektora (1),
- tuleję zanurzeniową z kompletnym czwórkiem (5) umieścić w króćcu kolektora (1),
- nakrętkę zaciskową (3) nakręcić na czwórnik (5) z lewej strony,
- izolowany przewód elastyczny (6) nakręcić na czwórnik (5) od dołu.
- przewód elastyczny podłączyć do instalacji solarnej

Opcja zamontowania odpowietrznika automatycznego

Jeżeli istnieje taka konieczność, w miejsce odpowietrznika ręcznego można wkręcić odpowietrznik automatyczny wraz z zaworem i redukcją.

- 7 – redukcja $\frac{3}{4}$ " x $\frac{3}{8}$ ",
- 8 – zawór kulowy $\frac{3}{8}$ ",
- 9 – odpowietrznik automatyczny $\frac{3}{8}$ "



- wykręcić z góry czwórnik (5) odpowietrznik ręczny
- do góry czwórnik (5) kolejno wkręcić: redukcję (7), zawór (8) i odpowietrznik automatyczny (9)



Wskazówka

Ze względu na wysokie temperatury występujące w instalacjach solarnych, należy stosować odpowietrzniki wykonane w całości z metalu.

6.2.4 Podłączenie czujnika temperatury

Uszkodzenie instalacji



W przypadku niewłaściwego zamontowania czujnika temperatury lub uszkodzenia kabla sygnałowego istnieje niebezpieczeństwo uszkodzenia instalacji.

- kabel sygnałowy należy zabezpieczyć przed uszkodzeniem (uszkodzenie przez ptaki, gryzonie) np.; stosując peszel ochronny.

Czujnik temperatury należy zamontować w tulei zanurzeniowej

- wsunąć czujnik temperatury do oporu w tuleję zanurzeniową ,
- zabezpieczyć dołączoną sprężyną zaciskową przed wysunięciem.



6.2.5 Podłączenie przewodów zbiorczych

Połączenie hydrauliczne z rurami zbiorczymi należy wykonać izolowanym przewodem elastycznym. **Nie można podłączyć sztywnych rur zbiorczych bezpośrednio do kolektora.**

Połączenie przewodów elastycznych z instalacją należy wykonać poniżej poziomu odpowietrznika.



Wskazówka

Do przejścia przewodami przez dach stosować uniwersalne wywietrzniki dachowe i przepusty antenowe.



Wskazówka

Wraz z elastycznym przewodem powrotnym poprowadzić kabel czujnika temperatury.

7. Prace końcowe

7.1 Kontrola instalacji

Po przeprowadzonych czynnościach montażowych należy:

- sprawdzić poprawność montażu wszystkich elementów instalacji,
- przeprowadzić próbę ciśnieniową instalacji,
- przepłukać instalację,
- napełnić instalację czynnikiem solarnym.

Po próbie ciśnieniowej i płukaniu instalacji należy bezzwłocznie napełnić instalację czynnikiem solarnym. W przeciwnym razie próbę szczelności i płukanie instalacji należy wykonać bezpośrednio przed napełnianiem instalacji czynnikiem solarnym.

7.2 Odpowietrzenie instalacji

Po odpowietrzeniu instalacji za pomocą stacji napełniającej i odpowietrznika ręcznego należy zamknąć zawór odpowietrznika, w przypadku odpowietrznika automatycznego należy zamknąć zawór kulowy.

7.3 Prace izolacyjne.

Prace izolacyjne należy wykonać po przeprowadzeniu wszystkich czynności kontrolnych.

Wskazówka

- Do izolacji przewodów na zewnątrz budynku należy stosować izolację odporną na czynniki atmosferyczne oraz wysoką temperaturę. W razie potrzeby zabezpieczyć izolację przed zniszczeniem przez ptaki.
- Do izolacji wewnątrz budynku należy stosować izolację odporną na wysokie temperatury.



8. Utrzymanie, konserwacja i serwis.

- Podczas prac konserwacyjnych i innych prac kolektor musi być w stabilnym położeniu, aby wykluczyć niebezpieczeństwo przewrócenia się, spadnięcia.
- Niedopuszczalne jest dokonywanie napraw i konserwacji pod uniesionym kolektorem i nie zabezpieczonym przed samoczynnym opadnięciem.
- Przy pracach konserwacyjnych, naprawczych należy używać odpowiednich narzędzi, rękawic ochronnych oraz obuwia ochronnego.
- Przed pracami konserwacyjnymi kolektora należy odczekać, aż temperatura kolektora obniży się do poziomu, przy którym nie może nastąpić oparzenie palców czy dłoni.
- Przeglądu instalacji solarnej należy dokonywać zgodnie z zaleceniami gwarancyjnymi poszczególnych elementów instalacji.

W celu zagwarantowania bezawaryjnej pracy całego systemu należy co najmniej raz do roku przeprowadzić następujące prace serwisowe:

- *Zabezpieczenie przed mrozem* - sprawdzić odporność na zamarzanie płynu solarnego za pomocą przyrządu kontrolnego (refraktometr). W razie znaczącego spadku odporności płynu na zamarzanie należy go wymienić i ponownie odpowietrzyć cały układ.
- *Ciśnienie w instalacji* -należy kontrolować ciśnienie robocze w instalacji solarnej. Po okresie rozruchu jakkolwiek spadek ciśnienia jest niedozwolony.
- *Naczynie wzbiorcze* – należy sprawdzić ciśnienie wejściowe naczynia rozszerzalnościowego. W tym celu należy odłączyć naczynie od instalacji i dokonać pomiaru ciśnienia. Ciśnienie wejściowe powinno wynosić 2,5 bara.

Należy również sprawdzić układ regulacji i bezpieczeństwa jak również konstrukcję wsporczą lub mocującą kolektory.

W każdym przypadku, aby zagwarantować Państwu prawidłowe funkcjonowanie całej instalacji zalecane jest podpisanie umowy o świadczenie usług serwisowych ze specjalistycznymi firmami instalacyjnymi.

Notatki
